



ЦЕНТУРИОН
ЗАВОД СТАЛЬНЫХ ДВЕРЕЙ



Центурион – идеальное сочетание высокого качества, инновационных технологий и эстетического дизайна. Данные решения, обеспечивают самые высокие стандарты безопасности, комфорта и стиля. Наша продукция представляет собой не просто двери, а символы надежности, роскоши и превосходства, призванные подчеркнуть индивидуальность и статус.



SEZAM

Sezam – доступность и функциональность входных дверей без лишних переплат. Надежные и практичные решения, отвечают основным потребностям в безопасности и комфорте, при этом оставаясь доступными для широкого круга потребителей.



Терморазрыв – это элемент конструкции, снижающий процент теплопроводности дверного блока. Минимизирует промерзание, образование конденсата и инея на внутренней поверхности двери. Данные двери предназначены для установки на границы «улица/дом».



Нержавеющий порог – дополнительная накладка из нержавеющей стали с высокими эксплуатационными характеристиками.



Оцинкованная сталь – повышенная стойкость к коррозии в условиях влажности и перепадов температур.



Утеплитель пенополистирол – материал высокой плотности, не впитывает влагу, конденсат. Выдерживает морозы, сохраняет теплоизоляционные свойства и эффективно справляется с шумопоглощением. Улучшенный уровень защиты.



Утеплитель минеральная плита – материал с волокнистым составом. Базовый уровень защиты от холодного воздуха, шума.



Комбинированный утеплитель – наполнение в несколько слоёв из разных видов утеплителей. Каждый слой усиливает свойства предыдущего. Максимальные характеристики тепло и звукоизоляции.



Термостеклопакет – двойной стеклопакет с низкоэмиссионным покрытием, пропускающим солнечный свет и удерживающим тепло внутри помещения.



Броненакладка – это современный и эффективный метод защиты секретной части цилиндрического механизма от попыток взлома и разного рода вандальных действий.



Цилиндрический замок – замок, рабочей частью которого является цилиндрический механизм.



Сувальдный замок – замок, секретная часть которого представляет собой набор пластин (сувальд) с фигурными вырезами.



Ночная задвижка – отдельное запирающее устройство, состоящее из одного ригеля, не зависящего от ригелей замков.



Контур уплотнения – цифра обозначает количество контуров. Это резиновый уплотнитель промышленного производства, предназначенный для блокировки проникновения холодного воздуха, пыли и шума. Устанавливается по всему периметру двери.

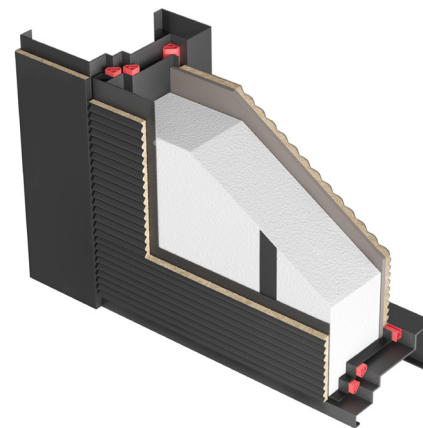


Магнитный уплотнитель – максимальная герметичность за счет плотного прилегания магнитного контура.

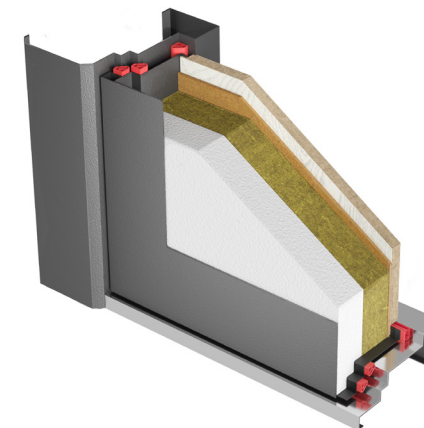


Рекомендовано для улицы – данный знак означает, что дверь возможно установить на границе – дом/улица.

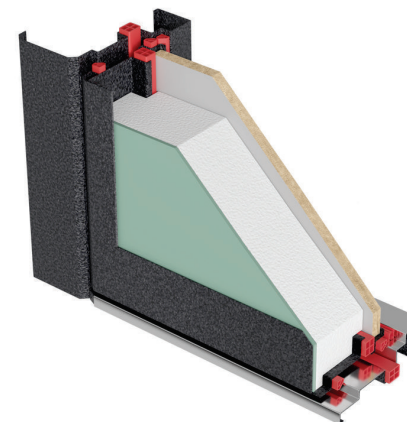
Конструктивное наполнение, схема терморазрыва.



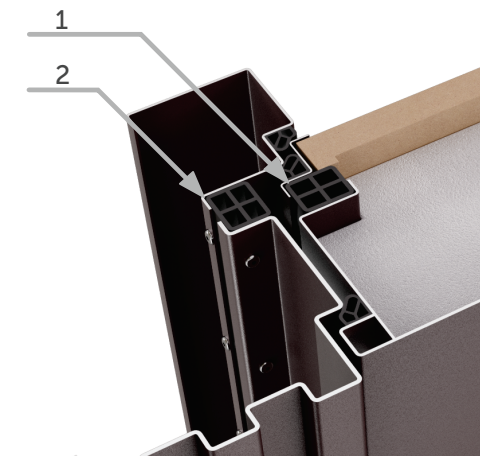
Серия C



Серия Lux



Серия T, T-Premium



1.Терморазрыв на полотне
2.Терморазрыв на коробе

Производитель оставляет за собой право в любой момент, без обязательного извещения, вносить изменения в комплектацию, дизайн и характеристики, не ухудшающие качество товара.

T-1 PREMIUM

ХАРАКТЕРИСТИКИ:

РАЗМЕРЫ ПО КОРОБУ (мм):
860*2050, 960*2050
ВНЕШНЕЕ ИСПОЛНЕНИЕ:
Металл (Медный муар)
ВНУТРЕННЕЕ ИСПОЛНЕНИЕ:
Щит МДФ 16 мм
ЦВЕТ ВНУТРЕННЕЙ ПАНЕЛИ:
Миндаль, Полярный дуб
ТОЛЩИНА МЕТАЛЛА:
2 мм (максимальная)
ТОЛЩИНА ПОЛОТНА:
123 мм
ГЛУБИНА КОРОБА*:
175 мм / 161 мм
КОНТУР УПЛОТНЕНИЯ:
3 контура (магнитный + трёхкамерный уплотнители)
УТЕПЛИТЕЛЬ:
Пенополистирол + теплоизоляция «мегаспан»
ЗАМОК:
2 замка: сувальдный Гардиан 20.01
цилиндровый Гардиан 22.11
Декоративная накладка с автоматической шторкой
Броненакладка на цилиндр
Цилиндр** – ключ/вертушка с термоштоком
Ночная задвижка, ручка раздельная, 3 петли
Нержавеющий порог
Четырёхкамерный терморазрыв на полотне и коробе
Двухкамерный термостеклопакет (цвет стекла Bronze)



* глубина короба указана: общая / без наличника (перекрытие стены)
** цилиндрический механизм на усмотрение производителя

МЕДНЫЙ МУАР



МИНДАЛЬ



ПОЛЯРНЫЙ ДУБ



T-2 PREMIUM

ХАРАКТЕРИСТИКИ:

РАЗМЕРЫ ПО КОРОБУ (мм):
860*2050, 960*2050
ВНЕШНЕЕ ИСПОЛНЕНИЕ:
Металл (Антрацит муар)
ВНУТРЕННЕЕ ИСПОЛНЕНИЕ:
Щит МДФ 16 мм
ЦВЕТ ВНУТРЕННЕЙ ПАНЕЛИ:
Софт ясень серый, Софт ясень белый
ТОЛЩИНА МЕТАЛЛА:
2 мм (максимальная)
ТОЛЩИНА ПОЛОТНА:
123 мм
ГЛУБИНА КОРОБА*:
186 мм / 161 мм
КОНТУР УПЛОТНЕНИЯ:
3 контура (магнитный + трёхкамерный уплотнители)
УТЕПЛИТЕЛЬ:
Пенополистирол
ЗАМОК:
2 замка: сувальдный Гардиан 20.01
цилиндровый Гардиан 22.11
Декоративная накладка с автоматической шторкой
Броненакладка на цилиндр
Цилиндр** – ключ/вертушка с термоштоком
Ночная задвижка, ручка раздельная, 3 петли
Нержавеющий порог
Четырёхкамерный терморазрыв на полотне и коробе
Двухкамерный термостеклопакет (цвет стекла Grey)



* глубина короба указана: общая / без наличника (перекрытие стены)
** цилиндрический механизм на усмотрение производителя

АНТРАЦИТ МУАР



СОФТ ЯСЕНЬ ГРЕЙ



СОФТ ЯСЕНЬ БЕЛЫЙ



T-3 PREMIUM

ХАРАКТЕРИСТИКИ:

РАЗМЕРЫ ПО КОРОБУ (мм):
860*2050, 960*2050

ВНЕШНЕЕ ИСПОЛНЕНИЕ:
Металл (Чёрный муар) + МДФ 10 мм (Распил графит)

ВНУТРЕННЕЕ ИСПОЛНЕНИЕ:
Щит МДФ 22 мм

ЦВЕТ ВНУТРЕННЕЙ ПАНЕЛИ:
Кашемир белый, Кашемир графит

ТОЛЩИНА МЕТАЛЛА:
2 мм (максимальная)

ТОЛЩИНА ПОЛОТНА:
133 мм

ГЛУБИНА КОРОБА*:
186 мм / 164 мм

КОНТУР УПЛОТНЕНИЯ:
3 контура (магнитный + трёхкамерный уплотнители)

УТЕПЛИТЕЛЬ:
Пенополистирол + теплоизоляция «мегаспан»

ЗАМОК:
2 замка: сувальдный Гардиан 20.01
цилиндровый Гардиан 22.11
Декоративная накладка с автоматической шторкой
Броненакладка на цилиндр
Цилиндр** – ключ/вертушка с термоштоком
Ночная задвижка, ручка раздельная, 3 петли
Нержавеющий порог
Четырёхкамерный терморазрыв на полотне и коробе



* глубина короба указана: общая / без наличника (перекрытие стены)
** цилиндрический механизм на усмотрение производителя

ЧЁРНЫЙ МУАР + РАСПИЛ ГРАФИТ



КАШЕМИР БЕЛЫЙ



КАШЕМИР ГРАФИТ



T-4 PREMIUM

ХАРАКТЕРИСТИКИ:

РАЗМЕРЫ ПО КОРОБУ (мм):
860*2050, 960*2050

ВНЕШНЕЕ ИСПОЛНЕНИЕ:
Металл (Медный муар)

ВНУТРЕННЕЕ ИСПОЛНЕНИЕ:
Щит МДФ 16 мм

ЦВЕТ ВНУТРЕННЕЙ ПАНЕЛИ:
Миндаль, Полярный дуб

ТОЛЩИНА МЕТАЛЛА:
2 мм (максимальная)

ТОЛЩИНА ПОЛОТНА:
127 мм

ГЛУБИНА КОРОБА*:
182 мм / 163 мм

КОНТУР УПЛОТНЕНИЯ:
3 контура (магнитный + трёхкамерный уплотнители)

УТЕПЛИТЕЛЬ:
Пенополистирол + теплоизоляция «мегаспан»

ЗАМОК:
2 замка: сувальдный Гардиан 20.01
цилиндровый Гардиан 22.11
Декоративная накладка с автоматической шторкой
Броненакладка на цилиндр
Цилиндр** – ключ/вертушка с термоштоком
Ночная задвижка, ручка бугельная, 3 петли
Нержавеющий порог
Четырёхкамерный терморазрыв на полотне и коробе
Двухкамерный термостеклопакет (цвет стекла Bronze)



* глубина короба указана: общая / без наличника (перекрытие стены)
** цилиндрический механизм на усмотрение производителя

МЕДНЫЙ МУАР



МИНДАЛЬ



ПОЛЯРНЫЙ ДУБ



T-5 PREMIUM

ХАРАКТЕРИСТИКИ:

РАЗМЕРЫ ПО КОРОБУ (мм):
860*2050, 960*2050
ВНЕШНЕЕ ИСПОЛНЕНИЕ:
Металл (Чёрный муар) + МДФ 10 мм (Распил графит)
ВНУТРЕННЕЕ ИСПОЛНЕНИЕ:
Щит МДФ 16 мм
ЦВЕТ ВНУТРЕННЕЙ ПАНЕЛИ:
Миндаль, Полярный дуб
ТОЛЩИНА МЕТАЛЛА:
2 мм (максимальная)
ТОЛЩИНА ПОЛОТНА:
128 мм
ГЛУБИНА КОРОБА*:
184 мм / 161 мм
КОНТУР УПЛОТНЕНИЯ:
3 контура (магнитный + трёхкамерный уплотнители)
УТЕПЛИТЕЛЬ:
Пенополистирол + теплоизоляция «мегаспан»
ЗАМОК:
2 замка: сувальдный Гардиан 20.01
цилиндровый Гардиан 22.11
Декоративная накладка с автоматической шторкой
Броненакладка на цилиндр
Цилиндр** – ключ/вертушка с термоштоком
Ночная задвижка, ручка бугельная, 3 петли
Нержавеющий порог
Четырёхкамерный терморазрыв на полотне и коробе
Двухкамерный термостеклопакет (цвет стекла Grey)



* глубина короба указана: общая / без наличника (перекрытие стены)
** цилиндрический механизм на усмотрение производителя

ЧЁРНЫЙ МУАР + РАСПИЛ ГРАФИТ



МИНДАЛЬ



ПОЛЯРНЫЙ ДУБ



T-1

ХАРАКТЕРИСТИКИ:

РАЗМЕРЫ ПО КОРОБУ (мм):
860*2050, 960*2050
ВНЕШНЕЕ ИСПОЛНЕНИЕ:
Металл (Антрацит муар)
ВНУТРЕННЕЕ ИСПОЛНЕНИЕ:
Металл
ЦВЕТ ВНУТРЕННЕЙ ПАНЕЛИ:
Антрацит муар
ТОЛЩИНА МЕТАЛЛА:
2 мм (максимальная)
ТОЛЩИНА ПОЛОТНА:
126 мм
ГЛУБИНА КОРОБА*:
190 мм / 165 мм
КОНТУР УПЛОТНЕНИЯ:
3 контура (магнитный + трёхкамерный уплотнители)
УТЕПЛИТЕЛЬ:
Пенополистирол + пеноплекс
ЗАМОК:
2 замка: сувальдный Гардиан 20.01
цилиндровый Гардиан 22.11
Декоративная накладка с автоматической шторкой
Броненакладка на цилиндр
Цилиндр** – ключ/вертушка с термоштоком
Ночная задвижка, ручка раздельная, 3 петли
Нержавеющий порог
Четырёхкамерный терморазрыв на полотне и коробе



* глубина короба указана: общая / без наличника (перекрытие стены)
** цилиндрический механизм на усмотрение производителя

АНТРАЦИТ МУАР



АНТРАЦИТ МУАР



T-2

ХАРАКТЕРИСТИКИ:

РАЗМЕРЫ ПО КОРОБУ (мм):
860*2050, 960*2050

ВНЕШНЕЕ ИСПОЛНЕНИЕ:
Металл (Шоколадный муар, Антрацит муар)

ВНУТРЕННЕЕ ИСПОЛНЕНИЕ:

Щит МДФ 20 мм

ЦВЕТ ВНУТРЕННЕЙ ПАНЕЛИ:

Дуб янтарный, Кашемир белый, Кашемир грей

ТОЛЩИНА МЕТАЛЛА:

2 мм (максимальная)

ТОЛЩИНА ПОЛОТНА:

124 мм

ГЛУБИНА КОРОБА*:

190 мм / 165 мм

КОНТУР УПЛОТНЕНИЯ:

3 контура (магнитный + трёхкамерный уплотнители)

УТЕПЛИТЕЛЬ:

Пенополистирол + пеноплекс

ЗАМОК:

2 замка: сувальдный Гардиан 20.01

цилиндровый Гардиан 22.11

Декоративная накладка с автоматической шторкой

Броненакладка на цилиндр

Цилиндр** – ключ/вертушка с термоштоком

Ночная задвижка, ручка отдельная, 3 петли

Нержавеющий порог

Четырёхкамерный терморазрыв на полотне и коробе



* глубина короба указана: общая / без наличника (перекрытие стены)

** цилиндровый механизм на усмотрение производителя

ШОКОЛАДНЫЙ МУАР



АНТРАЦИТ МУАР



ДУБ ЯНТАРНЫЙ КАШЕМИР БЕЛЫЙ



КАШЕМИР БЕЛЫЙ



КАШЕМИР ГРЕЙ



T-2/1

ХАРАКТЕРИСТИКИ:

РАЗМЕРЫ ПО КОРОБУ (мм):
860*2050, 960*2050

ВНЕШНЕЕ ИСПОЛНЕНИЕ:
Металл (Шоколадный муар)

ВНУТРЕННЕЕ ИСПОЛНЕНИЕ:

Щит МДФ 20 мм

ЦВЕТ ВНУТРЕННЕЙ ПАНЕЛИ:

Кашемир белый, Кашемир грей

ТОЛЩИНА МЕТАЛЛА:

2 мм (максимальная)

ТОЛЩИНА ПОЛОТНА:

124 мм

ГЛУБИНА КОРОБА*:

190 мм / 155 мм

КОНТУР УПЛОТНЕНИЯ:

3 контура (магнитный + трёхкамерный уплотнители)

УТЕПЛИТЕЛЬ:

Пенополистирол + пеноплекс

ЗАМОК:

2 замка: сувальдный Гардиан 20.01

цилиндровый Гардиан 22.11

Декоративная накладка с автоматической шторкой

Броненакладка на цилиндр

Цилиндр** – ключ/вертушка с термоштоком

Ночная задвижка, ручка отдельная, 3 петли

Нержавеющий порог

Четырёхкамерный терморазрыв на полотне и коробе



* глубина короба указана: общая / без наличника (перекрытие стены)

** цилиндровый механизм на усмотрение производителя

ШОКОЛАДНЫЙ МУАР



КАШЕМИР БЕЛЫЙ



КАШЕМИР ГРЕЙ



T-3

ХАРАКТЕРИСТИКИ:

РАЗМЕРЫ ПО КОРОБУ (мм):
860*2050, 960*2050

ВНЕШНЕЕ ИСПОЛНЕНИЕ:
Металл (Серебро антик, Антрацит муар)

ВНУТРЕННЕЕ ИСПОЛНЕНИЕ:

Металл

ЦВЕТ ВНУТРЕННЕЙ ПАНЕЛИ:

Металл (Серебро антик, Антрацит муар)

ТОЛЩИНА МЕТАЛЛА:

1,4 мм (максимальная)

ТОЛЩИНА ПОЛОТНА:

119 мм

ГЛУБИНА КОРОБА*:

171 мм / 152 мм

КОНТУР УПЛОТНЕНИЯ:

3 контура (магнитный + трёхкамерный уплотнители)

УТЕПЛИТЕЛЬ:

Пенополистирол

ЗАМОК:

2 замка: сувальдный Гардиан 30.01

цилиндровый Гардиан 32.11

Декоративная накладка с автоматической шторкой

Броненакладка на цилиндр

Цилиндр** – ключ/вертушка с термоштоком

Ночная задвижка, ручка раздельная, 3 петли

Нержавеющий порог

Четырёхкамерный терморазрыв на полотне и коробе



* глубина короба указана: общая / без наличника (перекрытие стены)

** цилиндрический механизм на усмотрение производителя

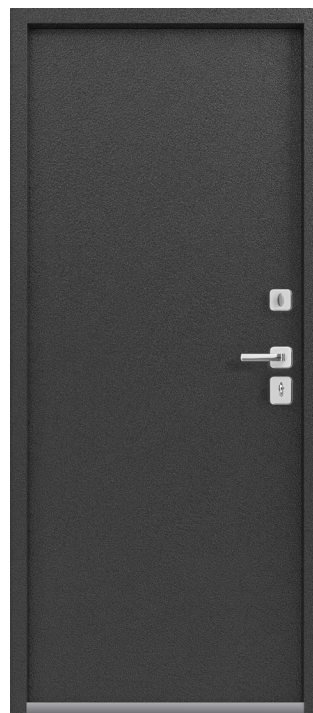
СЕРЕБРО АНТИК



АНТРАЦИТ МУАР



СЕРЕБРО АНТИК



АНТРАЦИТ МУАР



T-4

ХАРАКТЕРИСТИКИ:

РАЗМЕРЫ ПО КОРОБУ (мм):
860*2050, 960*2050

ВНЕШНЕЕ ИСПОЛНЕНИЕ:
Металл (Антрацит муар, Шоколад муар, Чёрный муар)

ВНУТРЕННЕЕ ИСПОЛНЕНИЕ:

Щит МДФ 14 мм

ЦВЕТ ВНУТРЕННЕЙ ПАНЕЛИ:

Полярный дуб, Миндаль, Полярный дуб

ТОЛЩИНА МЕТАЛЛА:

1,4 мм (максимальная)

ТОЛЩИНА ПОЛОТНА:

117 мм

ГЛУБИНА КОРОБА*:

171 мм / 152 мм

КОНТУР УПЛОТНЕНИЯ:

3 контура (магнитный + трёхкамерный уплотнители)

УТЕПЛИТЕЛЬ:

Пенополистирол

ЗАМОК:

2 замка: сувальдный Гардиан 30.01

цилиндровый Гардиан 32.11

Декоративная накладка с автоматической шторкой

Броненакладка на цилиндр

Цилиндр** – ключ/вертушка с термоштоком

Ночная задвижка, ручка раздельная, 3 петли

Нержавеющий порог

Четырёхкамерный терморазрыв на полотне и коробе



* глубина короба указана: общая / без наличника (перекрытие стены)

** цилиндрический механизм на усмотрение производителя

АНТРАЦИТ МУАР

ШОКОЛАД МУАР

ЧЁРНЫЙ МУАР



ПОЛЯРНЫЙ ДУБ

МИНДАЛЬ

ПОЛЯРНЫЙ ДУБ



T-5

ХАРАКТЕРИСТИКИ:

РАЗМЕРЫ ПО КОРОБУ (мм):

860*2050, 960*2050

ВНЕШНЕЕ ИСПОЛНЕНИЕ:

Металл (Медь антик)

ВНУТРЕННЕЕ ИСПОЛНЕНИЕ:

Металл

ЦВЕТ ВНУТРЕННЕЙ ПАНЕЛИ:

Медь антик

ТОЛЩИНА МЕТАЛЛА:

1,2 мм (максимальная)

ТОЛЩИНА ПОЛОТНА:

110 мм

ГЛУБИНА КОРОБА*:

166 мм / 150 мм

КОНТУР УПЛОТНЕНИЯ:

3 контура (трёхкамерный уплотнитель)

УТЕПЛИТЕЛЬ:

Пенополистирол

ЗАМОК:

2 замка: сувальдный Sezam 101

сувальдный Sezam 103

Декоративные накладки с автоматическими шторками

Ночная задвижка, ручка отдельная, 3 петли

Четырёхкамерный терморазрыв на полотне и коробе



* глубина короба указана: общая / без наличника (перекрытие стены)

** цилиндрический механизм на усмотрение производителя

МЕДЬ АНТИК



МЕДЬ АНТИК



T-6

ХАРАКТЕРИСТИКИ:

РАЗМЕРЫ ПО КОРОБУ (мм):

860*2050, 960*2050

ВНЕШНЕЕ ИСПОЛНЕНИЕ:

Металл (Медь антик, Серебро антик)

ВНУТРЕННЕЕ ИСПОЛНЕНИЕ:

Щит МДФ 16 мм

ЦВЕТ ВНУТРЕННЕЙ ПАНЕЛИ:

Тиковое дерево, Седой дуб

ТОЛЩИНА МЕТАЛЛА:

1,2 мм (максимальная)

ТОЛЩИНА ПОЛОТНА:

109 мм

ГЛУБИНА КОРОБА*:

166 мм / 150 мм

КОНТУР УПЛОТНЕНИЯ:

3 контура (трёхкамерный уплотнитель)

УТЕПЛИТЕЛЬ:

Пенополистирол

ЗАМОК:

2 замка: сувальдный Sezam 101

сувальдный Sezam 103

Декоративные накладки с автоматическими шторками

Ночная задвижка, ручка отдельная, 3 петли

Четырёхкамерный терморазрыв на полотне и коробе



* глубина короба указана: общая / без наличника (перекрытие стены)

** цилиндрический механизм на усмотрение производителя

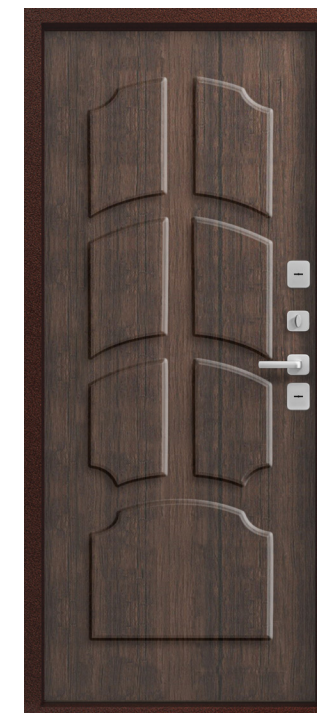
МЕДЬ АНТИК



СЕРЕБРО АНТИК



ТИКОВОЕ ДЕРЕВО



СЕДОЙ ДУБ



T-9

ХАРАКТЕРИСТИКИ:

РАЗМЕРЫ ПО КОРОБУ (мм):

860*2050, 960*2050

ВНЕШНЕЕ ИСПОЛНЕНИЕ:

Металл (Антрацит муар) + МДФ 10 мм (Серый камень)

ВНУТРЕННЕЕ ИСПОЛНЕНИЕ:

Щит МДФ 12 мм

ЦВЕТ ВНУТРЕННЕЙ ПАНЕЛИ:

Эверест (матовый), Кашемир белый

ТОЛЩИНА МЕТАЛЛА:

1,4 мм (максимальная)

ТОЛЩИНА ПОЛОТНА:

118 мм

ГЛУБИНА КОРОБА*:

177 мм / 152 мм

КОНТУР УПЛОТНЕНИЯ:

3 контура (магнитный + трёхкамерный уплотнители)

УТЕПЛИТЕЛЬ:

Пенополистирол

ЗАМОК:

2 замка: сувальдный Гардиан 30.01

цилиндровый Гардиан 32.11

Декоративная накладка с автоматической шторкой

Броненакладка на цилиндр

Цилиндр** – ключ/вертушка с термоштоком

Ночная задвижка, ручка раздельная, 3 петли

Нержавеющий порог

Четырёхкамерный терморазрыв на полотне и коробе



* глубина короба указана: общая / без наличника (перекрытие стены)

** цилиндрический механизм на усмотрение производителя

АНТРАЦИТ МУАР + СЕРЫЙ КАМЕНЬ



ЭВЕРЕСТ (матовый)



КАШЕМИР БЕЛЫЙ



T-10

ХАРАКТЕРИСТИКИ:

РАЗМЕРЫ ПО КОРОБУ (мм):

860*2050, 960*2050

ВНЕШНЕЕ ИСПОЛНЕНИЕ:

Металл (Антрацит муар)

ВНУТРЕННЕЕ ИСПОЛНЕНИЕ:

Щит МДФ 10 мм

ЦВЕТ ВНУТРЕННЕЙ ПАНЕЛИ:

Ясень пепельный, Ясень скандинавский

ТОЛЩИНА МЕТАЛЛА:

1,4 мм (максимальная)

ТОЛЩИНА ПОЛОТНА:

117 мм

ГЛУБИНА КОРОБА*:

171 мм / 152 мм

КОНТУР УПЛОТНЕНИЯ:

3 контура (магнитный + трёхкамерный уплотнители)

УТЕПЛИТЕЛЬ:

Пенополистирол

ЗАМОК:

2 замка: сувальдный Гардиан 30.01

цилиндровый Гардиан 32.11

Декоративная накладка с автоматическими шторками

Цилиндр** – ключ/вертушка с термоштоком

Ночная задвижка, ручка раздельная, 3 петли

Нержавеющий порог

Четырёхкамерный терморазрыв на полотне и коробе

Двухкамерный термостеклопакет (цвет стекла Grey)



* глубина короба указана: общая / без наличника (перекрытие стены)

** цилиндрический механизм на усмотрение производителя

АНТРАЦИТ МУАР



ЯСЕНЬ ПЕПЕЛЬНЫЙ



ЯСЕНЬ СКАНДИНАВСКИЙ



LUX-1

ХАРАКТЕРИСТИКИ:

РАЗМЕРЫ ПО КОРОБУ (мм):

860*2050, 960*2050

ВНЕШНЕЕ ИСПОЛНЕНИЕ:

Металл (Графит муар)

ВНУТРЕННЕЕ ИСПОЛНЕНИЕ:

Щит МДФ 16 мм + зеркальная вставка с факетом 20 мм

ЦВЕТ ВНУТРЕННЕЙ ПАНЕЛИ:

Кашемир белый, Кашемир графит

ТОЛЩИНА МЕТАЛЛА:

2 мм (максимальная)

ТОЛЩИНА ПОЛОТНА:

114 мм

ГЛУБИНА КОРОБА*:

166 мм / 147 мм

КОНТУР УПЛОТНЕНИЯ:

3 контура (магнитный + трёхкамерный уплотнители)

УТЕПЛИТЕЛЬ:

Пенополистирол + минеральная плита

ЗАМОК:

2 цилиндрических замка Гардиан: 102.02, 22.11

Броненакладки на цилиндр

Цилиндр** – ключ/ключ

Цилиндр** – ключ/вертушка

Ночная задвижка, ручка раздельная, 3 петли

Нержавеющий порог, глазок



* глубина короба указана: общая / без наличника (перекрытие стены)

** цилиндрический механизм на усмотрение производителя

ГРАФИТ МУАР



КАШЕМИР БЕЛЫЙ



КАШЕМИР ГРАФИТ



LUX-2

ХАРАКТЕРИСТИКИ:

РАЗМЕРЫ ПО КОРОБУ (мм):

860*2050, 960*2050

ВНЕШНЕЕ ИСПОЛНЕНИЕ:

Металл (Чёрный муар) + МДФ 12 мм
(Серый камень + Миндаль рифлёный)

ВНУТРЕННЕЕ ИСПОЛНЕНИЕ:

Щит МДФ 16 мм

ЦВЕТ ВНУТРЕННЕЙ ПАНЕЛИ:

Кашемир белый + Миндаль рифлёный,
Кашемир белый + Серый камень

ТОЛЩИНА МЕТАЛЛА:

2 мм (максимальная)

ТОЛЩИНА ПОЛОТНА:

114 мм

ГЛУБИНА КОРОБА*:

167 мм / 149 мм

КОНТУР УПЛОТНЕНИЯ:

3 контура (магнитный + трёхкамерный уплотнители)

УТЕПЛИТЕЛЬ:

Пенополистирол + минеральная плита

ЗАМОК:

2 цилиндрических замка Гардиан: 102.02, 22.11

Броненакладки на цилиндр

Цилиндр** – ключ/ключ

Цилиндр** – ключ/вертушка

Ночная задвижка, ручка раздельная, 3 петли

Нержавеющий порог, глазок



* глубина короба указана: общая / без наличника (перекрытие стены)

** цилиндрический механизм на усмотрение производителя

ЧЁРНЫЙ МУАР + СЕРЫЙ КАМЕНЬ + МИНДАЛЬ РИФЛЁНЫЙ



КАШЕМИР БЕЛЫЙ
+
МИНДАЛЬ РИФЛЁНЫЙ



КАШЕМИР БЕЛЫЙ
+
СЕРЫЙ КАМЕНЬ



LUX-3

ХАРАКТЕРИСТИКИ:

РАЗМЕРЫ ПО КОРОБУ (мм):

860*2050, 960*2050

ВНЕШНЕЕ ИСПОЛНЕНИЕ:

Металл (Графит муар)

ВНУТРЕННЕЕ ИСПОЛНЕНИЕ:

Щит МДФ царга 22 мм

ЦВЕТ ВНУТРЕННЕЙ ПАНЕЛИ:

Лиственница тёмная, Лиственница светлая, Сноу

ТОЛЩИНА МЕТАЛЛА:

2 мм (максимальная)

ТОЛЩИНА ПОЛОТНА:

118 мм

ГЛУБИНА КОРОБА*:

156 мм / 136 мм

КОНТУР УПЛОТНЕНИЯ:

3 контура (магнитный + трёхкамерный уплотнители)

УТЕПЛИТЕЛЬ:

Пенополистирол + минеральная плита

ЗАМОК:

2 цилиндрических замка Гардиан: 102.02, 22.11

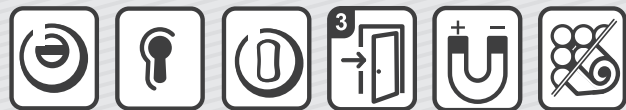
Броненакладки на цилиндр

Цилиндр** – ключ/ключ

Цилиндр** – ключ/вертушка

Ночная задвижка, ручка раздельная, 3 петли

Нержавеющий порог, глазок



* глубина короба указана: общая / без наличника (перекрытие стены)

** цилиндрический механизм на усмотрение производителя

ГРАФИТ МУАР



ЛИСТВЕННИЦА ТЁМНАЯ



ЛИСТВЕННИЦА СВЕТЛАЯ



СНОУ



LUX-4

ХАРАКТЕРИСТИКИ:

РАЗМЕРЫ ПО КОРОБУ (мм):

860*2050, 960*2050

ВНЕШНЕЕ ИСПОЛНЕНИЕ:

Металл (Антрацит муар) + МДФ 12 мм (Кашемир графит)

ВНУТРЕННЕЕ ИСПОЛНЕНИЕ:

Щит МДФ 12 мм

ЦВЕТ ВНУТРЕННЕЙ ПАНЕЛИ:

Кашемир белый, Кашемир графит

ТОЛЩИНА МЕТАЛЛА:

2 мм (максимальная)

ТОЛЩИНА ПОЛОТНА:

123 мм

ГЛУБИНА КОРОБА*:

166 мм / 140 мм

КОНТУР УПЛОТНЕНИЯ:

3 контура (магнитный + трёхкамерный уплотнители)

УТЕПЛИТЕЛЬ:

Пенополистирол + минеральная плита

ЗАМОК:

2 цилиндрических замка Гардиан: 102.02, 22.11

Броненакладки на цилиндр

Цилиндр** – ключ/ключ

Цилиндр** – ключ/вертушка

Ночная задвижка, ручка раздельная, 3 петли

Нержавеющий порог, глазок



* глубина короба указана: общая / без наличника (перекрытие стены)

** цилиндрический механизм на усмотрение производителя

АНТРАЦИТ МУАР + КАШЕМИР ГРАФИТ



КАШЕМИР БЕЛЫЙ



КАШЕМИР ГРАФИТ



LUX-5

ХАРАКТЕРИСТИКИ:

РАЗМЕРЫ ПО КОРОБУ (мм):

860*2050, 960*2050

ВНЕШНЕЕ ИСПОЛНЕНИЕ:

Металл (Антрацит муар) + МДФ 10 (Кашемир графит)

ВНУТРЕННЕЕ ИСПОЛНЕНИЕ:

Щит МДФ 16 мм

ЦВЕТ ВНУТРЕННЕЙ ПАНЕЛИ:

Мрамор светлый (глянец), Эверест (глянец)

ТОЛЩИНА МЕТАЛЛА:

2 мм (максимальная)

ТОЛЩИНА ПОЛОТНА:

125 мм

ГЛУБИНА КОРОБА*:

166 мм / 140 мм

КОНТУР УПЛОТНЕНИЯ:

3 контура (магнитный + трёхкамерный уплотнители)

УТЕПЛИТЕЛЬ:

Пенополистирол + минеральная плита

ЗАМОК:

2 цилиндрических замка Гардиан: 102.02, 22.11

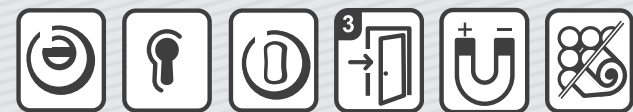
Броненакладки на цилиндр

Цилиндр** – ключ/ключ

Цилиндр** – ключ/вертушка

Ночная задвижка, ручка раздельная, 3 петли

Нержавеющий порог, глазок



* глубина короба указана: общая / без наличника (перекрытие стены)

** цилиндрический механизм на усмотрение производителя

АНТРАЦИТ МУАР + КАШЕМИР ГРАФИТ



МРАМОР СВЕТЛЫЙ (глянец)



ЭВЕРЕСТ (глянец)



LUX-6

ХАРАКТЕРИСТИКИ:

РАЗМЕРЫ ПО КОРОБУ (мм):

860*2050, 960*2050

ВНЕШНЕЕ ИСПОЛНЕНИЕ:

Металл (Медный муар, Серый муар)

ВНУТРЕННЕЕ ИСПОЛНЕНИЕ:

Щит МДФ 16 мм

ЦВЕТ ВНУТРЕННЕЙ ПАНЕЛИ:

Дуб янтарный, Белый, Седой дуб

ТОЛЩИНА МЕТАЛЛА:

2 мм (максимальная)

ТОЛЩИНА ПОЛОТНА:

114 мм

ГЛУБИНА КОРОБА*:

166 мм / 147 мм

КОНТУР УПЛОТНЕНИЯ:

3 контура (магнитный + трёхкамерный уплотнители)

УТЕПЛИТЕЛЬ:

Пенополистирол

ЗАМОК:

2 цилиндрических замка: Гардиан 32.01, 32.11

Броненакладки на цилиндр

Цилиндр** – ключ/ключ

Цилиндр** – ключ/вертушка

Ночная задвижка, ручка раздельная, 3 петли

Нержавеющий порог, глазок



* глубина короба указана: общая / без наличника (перекрытие стены)

** цилиндрический механизм на усмотрение производителя

МЕДНЫЙ МУАР



СЕРЫЙ МУАР



ДУБ ЯНТАРНЫЙ

БЕЛЫЙ

СЕДОЙ ДУБ



LUX-7

ХАРАКТЕРИСТИКИ:

РАЗМЕРЫ ПО КОРОБУ (мм):

860*2050, 960*2050

ВНЕШНЕЕ ИСПОЛНЕНИЕ:

Металл (Серый муар) + МДФ 8 мм (Серый камень)

ВНУТРЕННЕЕ ИСПОЛНЕНИЕ:

Щит МДФ 16 мм

ЦВЕТ ВНУТРЕННЕЙ ПАНЕЛИ:

Кашемир белый + Белый скол дуба,

Кашемир серый + Ясень пепельный

ТОЛЩИНА МЕТАЛЛА:

2 мм (максимальная)

ТОЛЩИНА ПОЛОТНА:

127 мм

ГЛУБИНА КОРОБА*:

179 мм / 158 мм

КОНТУР УПЛОТНЕНИЯ:

3 контура (магнитный + трёхкамерный уплотнители)

УТЕПЛИТЕЛЬ:

Пенополистирол + минеральная плита

ЗАМОК:

2 цилиндрических замка Гардиан: 102.02, 22.11

Броненакладки на цилиндр

Цилиндр** – ключ/ключ

Цилиндр** – ключ/вертушка,

Ночная задвижка, ручка раздельная, 3 петли

Нержавеющий порог, глазок



* глубина короба указана: общая / без наличника (перекрытие стены)

** цилиндрический механизм на усмотрение производителя

СЕРЫЙ МУАР + СЕРЫЙ КАМЕНЬ



КАШЕМИР БЕЛЫЙ
+
БЕЛЫЙ СКОЛ ДУБА



КАШЕМИР ГРЕЙ
+
ЯСЕНЬ ПЕПЕЛЬНЫЙ



LUX-8

ХАРАКТЕРИСТИКИ:

РАЗМЕРЫ ПО КОРОБУ (мм):

860*2050, 960*2050

ВНЕШНЕЕ ИСПОЛНЕНИЕ:

Металл (Серый муар) + МДФ 10 мм (Распил графит)

ВНУТРЕННЕЕ ИСПОЛНЕНИЕ:

Щит МДФ 16 мм

ЦВЕТ ВНУТРЕННЕЙ ПАНЕЛИ:

Кашемир белый, Кашемир графит

ТОЛЩИНА МЕТАЛЛА:

2 мм (максимальная)

ТОЛЩИНА ПОЛОТНА:

113 мм

ГЛУБИНА КОРОБА*:

164 мм / 144 мм

КОНТУР УПЛОТНЕНИЯ:

3 контура (магнитный + трёхкамерный уплотнители)

УТЕПЛИТЕЛЬ:

Пенополистирол + минеральная плита

ЗАМОК:

2 цилиндрических замка: Гардиан 102.02, 22.11

Броненакладки на цилиндр

Цилиндр** – ключ/ключ

Цилиндр** – ключ/вертушка

Ночная задвижка, ручка раздельная, 3 петли

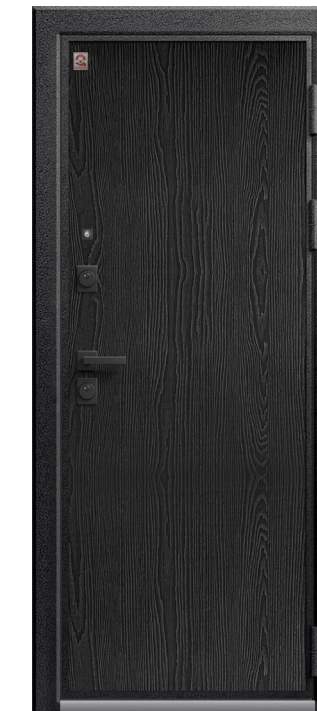
Нержавеющий порог, глазок



* глубина короба указана: общая / без наличника (перекрытие стены)

** цилиндрический механизм на усмотрение производителя

СЕРЫЙ МУАР + РАСПИЛ ГРАФИТ



КАШЕМИР БЕЛЫЙ



КАШЕМИР ГРАФИТ



LUX-9

ХАРАКТЕРИСТИКИ:

РАЗМЕРЫ ПО КОРОБУ (мм):

860*2050, 960*2050

ВНЕШНЕЕ ИСПОЛНЕНИЕ:

Металл (Чёрный муар)

ВНУТРЕННЕЕ ИСПОЛНЕНИЕ:

Щит ХДФ + место под Щит Заказчика

ЦВЕТ ВНУТРЕННЕЙ ПАНЕЛИ:

Щит Заказчика (самостоятельная установка)

ТОЛЩИНА МЕТАЛЛА:

2 мм (максимальная)

ТОЛЩИНА ПОЛОТНА:

114 мм

ГЛУБИНА КОРОБА*:

166 мм / 147 мм

КОНТУР УПЛОТНЕНИЯ:

3 контура (магнитный + трёхкамерный уплотнители)

УТЕПЛИТЕЛЬ:

Пенополистирол

ЗАМОК:

2 цилиндрических замка: Гардиан 32.01, 32.11

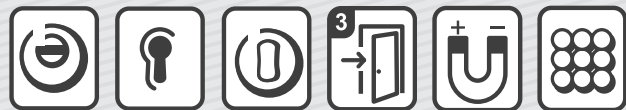
Броненакладки на цилиндр

Цилиндр** – ключ/ключ

Цилиндр** – ключ/вертушка

Ночная задвижка, ручка раздельная, 3 петли

Нержавеющий порог, глазок



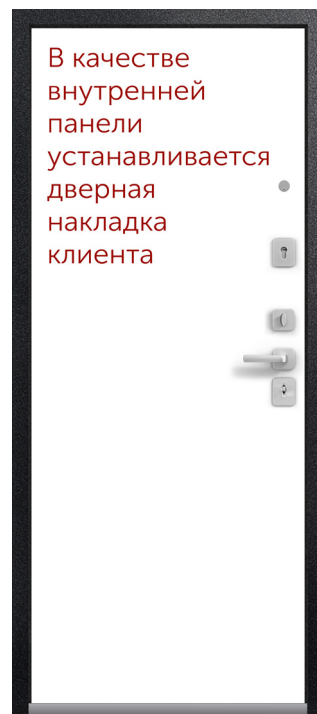
* глубина короба указана: общая / без наличника (перекрытие стены)

** цилиндрический механизм на усмотрение производителя

ЧЁРНЫЙ МУАР



ЩИТ ЗАКАЗЧИКА



LUX-10

ХАРАКТЕРИСТИКИ:

РАЗМЕРЫ ПО КОРОБУ (мм):

860*2050, 960*2050

ВНЕШНЕЕ ИСПОЛНЕНИЕ:

Металл (Графит муар)

ВНУТРЕННЕЕ ИСПОЛНЕНИЕ:

Щит МДФ 16 мм

ЦВЕТ ВНУТРЕННЕЙ ПАНЕЛИ:

Ясень пепельный, Ясень скандинавский

ТОЛЩИНА МЕТАЛЛА:

2 мм (максимальная)

ТОЛЩИНА ПОЛОТНА:

116 мм

ГЛУБИНА КОРОБА*:

167 мм / 148 мм

КОНТУР УПЛОТНЕНИЯ:

3 контура (магнитный + трёхкамерный уплотнители)

УТЕПЛИТЕЛЬ:

Пенополистирол + минеральная плита

ЗАМОК:

2 цилиндрических замка Гардиан: 102.02, 22.11

Броненакладки на цилиндр

Цилиндр** – ключ/вертушка

Цилиндр** – ключ/ключ

Ночная задвижка, ручка раздельная, 3 петли

Нержавеющий порог, глазок



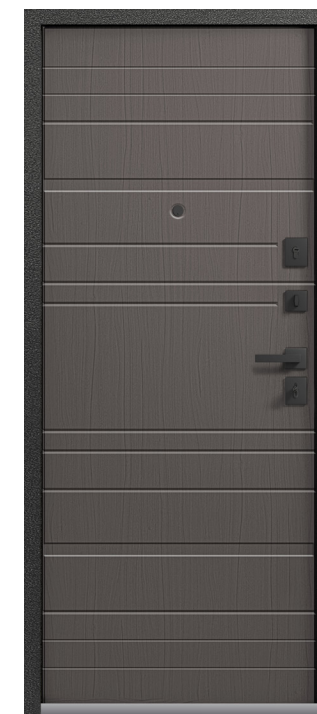
* глубина короба указана: общая / без наличника (перекрытие стены)

** цилиндрический механизм на усмотрение производителя

ГРАФИТ МУАР



ЯСЕНЬ ПЕПЕЛЬНЫЙ



ЯСЕНЬ СКАНДИНАВСКИЙ



LUX-11

ХАРАКТЕРИСТИКИ:

РАЗМЕРЫ ПО КОРОБУ (мм):

860*2050, 960*2050

ВНЕШНЕЕ ИСПОЛНЕНИЕ:

Металл (Чёрный муар)

ВНУТРЕННЕЕ ИСПОЛНЕНИЕ:

Щит МДФ 16 мм (комбинированный)

ЦВЕТ ВНУТРЕННЕЙ ПАНЕЛИ:

Ясень скандинавский, Ясень пепельный

ТОЛЩИНА МЕТАЛЛА:

2 мм (максимальная)

ТОЛЩИНА ПОЛОТНА:

118 мм

ГЛУБИНА КОРОБА*:

162 мм / 144 мм

КОНТУР УПЛОТНЕНИЯ:

3 контура (магнитный + трёхкамерный уплотнители)

УТЕПЛИТЕЛЬ:

Пенополистирол + минеральная плита

ЗАМОК:

2 цилиндрических замка Гардиан: 102.02, 22.11

Электромеханическая защёлка

Броненакладки на цилиндр

Цилиндр** – ключ/ключ

Цилиндр** – ключ/вертушка

Ночная задвижка, 3 петли, бугельная ручка снаружи

Нержавеющий порог, глазок



* глубина короба указана: общая / без наличника (перекрытие стены)

** цилиндрический механизм на усмотрение производителя

ЧЁРНЫЙ МУАР



ЯСЕНЬ СКАНДИНАВСКИЙ



ЯСЕНЬ ПЕПЕЛЬНЫЙ



C-103

ХАРАКТЕРИСТИКИ:

РАЗМЕРЫ ПО КОРОБУ (мм):

860*2050, 960*2050

ВНЕШНЕЕ ИСПОЛНЕНИЕ:

Металл (Медь антик)

ВНУТРЕННЕЕ ИСПОЛНЕНИЕ:

Металл

ЦВЕТ ВНУТРЕННЕЙ ПАНЕЛИ:

Медь антик

ТОЛЩИНА МЕТАЛЛА:

1,4 мм (максимальная)

ТОЛЩИНА ПОЛОТНА:

91 мм

ГЛУБИНА КОРОБА*:

131 мм / 113 мм

КОНТУР УПЛОТНЕНИЯ:

3 контура (магнитный + трёхкамерный уплотнители)

УТЕПЛИТЕЛЬ:

Пенополистирол

ЗАМОК:

2 цилиндрических замка: Гардиан 32.01, 32.11

Броненакладки на цилиндр

Цилиндр** – ключ/ключ

Цилиндр** – ключ/вертушка

Ночная задвижка, 3 петли

Ручка раздельная



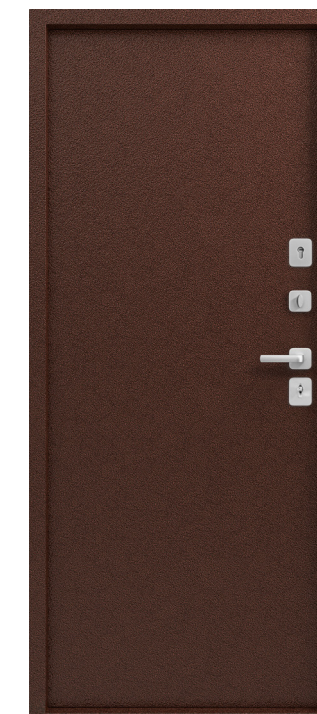
* глубина короба указана: общая / без наличника (перекрытие стены)

** цилиндрический механизм на усмотрение производителя

МЕДЬ АНТИК



МЕДЬ АНТИК



C-104

ХАРАКТЕРИСТИКИ:

РАЗМЕРЫ ПО КОРОБУ (мм):

860*2050, 960*2050

ВНЕШНЕЕ ИСПОЛНЕНИЕ:

Металл (Чёрный муар)

ВНУТРЕННЕЕ ИСПОЛНЕНИЕ:

Щит МДФ 14 мм + зеркальная вставка с факетом 20 мм

ЦВЕТ ВНУТРЕННЕЙ ПАНЕЛИ:

Миндаль, Полярный дуб

ТОЛЩИНА МЕТАЛЛА:

1,4 мм (максимальная)

ТОЛЩИНА ПОЛОТНА:

101 мм

ГЛУБИНА КОРОБА*:

132 мм / 114 мм

КОНТУР УПЛОТНЕНИЯ:

3 контура (магнитный + трёхкамерный уплотнители)

УТЕПЛИТЕЛЬ:

Пенополистирол

ЗАМОК:

2 цилиндрических замка: Гардиан 32.01, 32.11

Броненакладки на цилиндр

Цилиндр** – ключ/ключ

Цилиндр** – ключ/вертушка

Ночная задвижка, ручка отдельная, 3 петли, глазок



* глубина короба указана: общая / без наличника (перекрытие стены)

** цилиндрический механизм на усмотрение производителя

ЧЁРНЫЙ МУАР



МИНДАЛЬ



ПОЛЯРНЫЙ ДУБ



C-106

ХАРАКТЕРИСТИКИ:

РАЗМЕРЫ ПО КОРОБУ (мм):

860*2050, 960*2050

ВНЕШНЕЕ ИСПОЛНЕНИЕ:

Металл (Чёрный муар)

ВНУТРЕННЕЕ ИСПОЛНЕНИЕ:

Щит МДФ 16 мм

ЦВЕТ ВНУТРЕННЕЙ ПАНЕЛИ:

Белый, Базальт

ТОЛЩИНА МЕТАЛЛА:

1,4 мм (максимальная)

ТОЛЩИНА ПОЛОТНА:

103 мм

ГЛУБИНА КОРОБА*:

132 мм / 114 мм

КОНТУР УПЛОТНЕНИЯ:

3 контура (магнитный + трёхкамерный уплотнители)

УТЕПЛИТЕЛЬ:

Пенополистирол

ЗАМОК:

2 цилиндрических замка: Гардиан 32.01, 32.11

Броненакладки на цилиндр

Цилиндр** – ключ/ключ

Цилиндр** – ключ/вертушка

Ночная задвижка, ручка отдельная, 3 петли, глазок



* глубина короба указана: общая / без наличника (перекрытие стены)

** цилиндрический механизм на усмотрение производителя

ЧЁРНЫЙ МУАР



БЕЛЫЙ



БАЗАЛЬТ



C-107

ХАРАКТЕРИСТИКИ:

РАЗМЕРЫ ПО КОРОБУ (мм):

860*2050, 960*2050

ВНЕШНЕЕ ИСПОЛНЕНИЕ:

Металл (Чёрный муар)

ВНУТРЕННЕЕ ИСПОЛНЕНИЕ:

Щит МДФ царга 16 мм

ЦВЕТ ВНУТРЕННЕЙ ПАНЕЛИ:

Лиственница тёмная, Капучино 3Д

ТОЛЩИНА МЕТАЛЛА:

1,4 мм (максимальная)

ТОЛЩИНА ПОЛОТНА:

103 мм

ГЛУБИНА КОРОБА*:

132 мм / 114 мм

КОНТУР УПЛОТНЕНИЯ:

3 контура (магнитный + трёхкамерный уплотнители)

УТЕПЛИТЕЛЬ:

Пенополистирол

ЗАМОК:

2 цилиндрических замка: Гардиан 32.01, 32.11

Броненакладки на цилиндр

Цилиндр** – ключ/ключ

Цилиндр** – ключ/вертушка

Ночная задвижка, ручка отдельная, 3 петли, глазок



* глубина короба указана: общая / без наличника (перекрытие стены)

** цилиндрический механизм на усмотрение производителя

ЧЁРНЫЙ МУАР



ЛИСТВЕННИЦА ТЁМНАЯ



КАПУЧИНО 3Д



C-108

ХАРАКТЕРИСТИКИ:

РАЗМЕРЫ ПО КОРОБУ (мм):

860*2050, 960*2050

ВНЕШНЕЕ ИСПОЛНЕНИЕ:

Металл (Чёрный муар)

ВНУТРЕННЕЕ ИСПОЛНЕНИЕ:

Щит МДФ 16 мм + молдинг нержавеющая сталь

ЦВЕТ ВНУТРЕННЕЙ ПАНЕЛИ:

Базальт, Белый

ТОЛЩИНА МЕТАЛЛА:

1,4 мм (максимальная)

ТОЛЩИНА ПОЛОТНА:

103 мм

ГЛУБИНА КОРОБА*:

132 мм / 114 мм

КОНТУР УПЛОТНЕНИЯ:

3 контура (магнитный + трёхкамерный уплотнители)

УТЕПЛИТЕЛЬ:

Пенополистирол

ЗАМОК:

2 цилиндрических замка: Гардиан 32.01, 32.11

Броненакладки на цилиндр

Цилиндр** – ключ/ключ

Цилиндр** – ключ/вертушка

Ночная задвижка, ручка отдельная, 3 петли, глазок



* глубина короба указана: общая / без наличника (перекрытие стены)

** цилиндрический механизм на усмотрение производителя

ЧЁРНЫЙ МУАР



БАЗАЛЬТ



БЕЛЫЙ



C-109

ХАРАКТЕРИСТИКИ:

РАЗМЕРЫ ПО КОРОБУ (мм):

860*2050, 960*2050

ВНЕШНЕЕ ИСПОЛНЕНИЕ:

Металл (Серый муар) + МДФ 10 мм (Серый камень) +
молдинг нержавеющая сталь

ВНУТРЕННЕЕ ИСПОЛНЕНИЕ:

Щит МДФ 10 мм + молдинг нержавеющая сталь

ЦВЕТ ВНУТРЕННЕЙ ПАНЕЛИ:

Базальт, Белый

ТОЛЩИНА МЕТАЛЛА:

1,4 мм (максимальная)

ТОЛЩИНА ПОЛОТНА:

110 мм

ГЛУБИНА КОРОБА*:

141 мм / 115 мм

КОНТУР УПЛОТНЕНИЯ:

3 контура (магнитный + трёхкамерный уплотнители)

УТЕПЛИТЕЛЬ:

Пенополистирол

ЗАМОК:

2 цилиндрических замка: Гардиан 32.01, 32.11

Броненакладки на цилиндр

Цилиндр** – ключ/ключ

Цилиндр** – ключ/вертушка

Ночная задвижка, ручка отдельная, 3 петли, глазок



* глубина короба указана: общая / без наличника (перекрытие стены)

** цилиндрический механизм на усмотрение производителя

СЕРЫЙ МУАР + СЕРЫЙ КАМЕНЬ



БАЗАЛЬТ



БЕЛЫЙ



C-110

ХАРАКТЕРИСТИКИ:

РАЗМЕРЫ ПО КОРОБУ (мм):

860*2050, 960*2050

ВНЕШНЕЕ ИСПОЛНЕНИЕ:

Металл (Серый муар) + МДФ 16 мм (Дуб мадейра)

ВНУТРЕННЕЕ ИСПОЛНЕНИЕ:

Щит МДФ 16 мм

ЦВЕТ ВНУТРЕННЕЙ ПАНЕЛИ:

Базальт, Белый

ТОЛЩИНА МЕТАЛЛА:

1,4 мм (максимальная)

ТОЛЩИНА ПОЛОТНА:

119 мм

ГЛУБИНА КОРОБА*:

141 мм / 115 мм

КОНТУР УПЛОТНЕНИЯ:

3 контура (магнитный + трёхкамерный уплотнители)

УТЕПЛИТЕЛЬ:

Пенополистирол

ЗАМОК:

2 цилиндрических замка: Гардиан 32.01, 32.11

Броненакладки на цилиндр

Цилиндр** – ключ/ключ

Цилиндр** – ключ/вертушка

Ночная задвижка, ручка отдельная, 3 петли, глазок



* глубина короба указана: общая / без наличника (перекрытие стены)

** цилиндрический механизм на усмотрение производителя

СЕРЫЙ МУАР + ДУБ МАДЕЙРА



БАЗАЛЬТ



БЕЛЫЙ



C-112

ХАРАКТЕРИСТИКИ:

РАЗМЕРЫ ПО КОРОБУ (мм):
860*2050, 960*2050

ВНЕШНЕЕ ИСПОЛНЕНИЕ:

Металл (Чёрный муар) +
МДФ 10 мм (Чёрный кварц + Орех мокко)

ВНУТРЕННЕЕ ИСПОЛНЕНИЕ:

Щит МДФ 16 мм

ЦВЕТ ВНУТРЕННЕЙ ПАНЕЛИ:

Белый, Базальт

ТОЛЩИНА МЕТАЛЛА:

1,4 мм (максимальная)

ТОЛЩИНА ПОЛОТНА:

113 мм

ГЛУБИНА КОРОБА*:

141 мм / 115 мм

КОНТУР УПЛОТНЕНИЯ:

3 контура (магнитный + трёхкамерный уплотнители)

УТЕПЛИТЕЛЬ:

Пенополистирол

ЗАМОК:

2 цилиндрических замка: Гардиан 32.01, 32.11

Броненакладки на цилиндр

Цилиндр** – ключ/ключ

Цилиндр** – ключ/вертушка

Ночная задвижка, ручка отдельная, 3 петли, глазок



ЧЁРНЫЙ МУАР + ЧЁРНЫЙ КВАРЦ + ОРЕХ МОККО



БЕЛЫЙ



БАЗАЛЬТ



* глубина короба указана: общая / без наличника (перекрытие стены)

** цилиндрический механизм на усмотрение производителя

C-114

ХАРАКТЕРИСТИКИ:

РАЗМЕРЫ ПО КОРОБУ (мм):
860*2050, 960*2050

ВНЕШНЕЕ ИСПОЛНЕНИЕ:

Металл (Чёрный муар) + МДФ 10 мм (Серый камень)

ВНУТРЕННЕЕ ИСПОЛНЕНИЕ:

Щит МДФ 16 мм + зеркальная вставка с факетом 20 мм

ЦВЕТ ВНУТРЕННЕЙ ПАНЕЛИ:

Базальт, Белый

ТОЛЩИНА МЕТАЛЛА:

1,4 мм (максимальная)

ТОЛЩИНА ПОЛОТНА:

113 мм

ГЛУБИНА КОРОБА*:

141 мм / 115 мм

КОНТУР УПЛОТНЕНИЯ:

3 контура (магнитный + трёхкамерный уплотнители)

УТЕПЛИТЕЛЬ:

Пенополистирол

ЗАМОК:

2 цилиндрических замка: Гардиан 32.01, 32.11

Броненакладки на цилиндр

Цилиндр** – ключ/ключ

Цилиндр** – ключ/вертушка

Ночная задвижка, ручка отдельная, 3 петли, глазок



ЧЁРНЫЙ МУАР + СЕРЫЙ КАМЕНЬ



БАЗАЛЬТ



БЕЛЫЙ



* глубина короба указана: общая / без наличника (перекрытие стены)

** цилиндрический механизм на усмотрение производителя

C-120

ХАРАКТЕРИСТИКИ:

РАЗМЕРЫ ПО КОРОБУ (мм):

860*2050, 960*2050

ВНЕШНЕЕ ИСПОЛНЕНИЕ:

Металл (Чёрный муар)

ВНУТРЕННЕЕ ИСПОЛНЕНИЕ:

Щит ХДФ + место под Щит Заказчика

ЦВЕТ ВНУТРЕННЕЙ ПАНЕЛИ:

Щит Заказчика (самостоятельная установка)

ТОЛЩИНА МЕТАЛЛА:

1,4 мм (максимальная)

ТОЛЩИНА ПОЛОТНА:

102 мм

ГЛУБИНА КОРОБА*:

132 мм / 114 мм

КОНТУР УПЛОТНЕНИЯ:

3 контура (магнитный + трёхкамерный уплотнители)

УТЕПЛИТЕЛЬ:

Пенополистирол

ЗАМОК:

2 цилиндрических замка: Гардиан 32.01, 32.11

Броненакладки на цилиндр

Цилиндр** – ключ/ключ

Цилиндр** – ключ/вертушка

Ночная задвижка, ручка раздельная, 3 петли, глазок



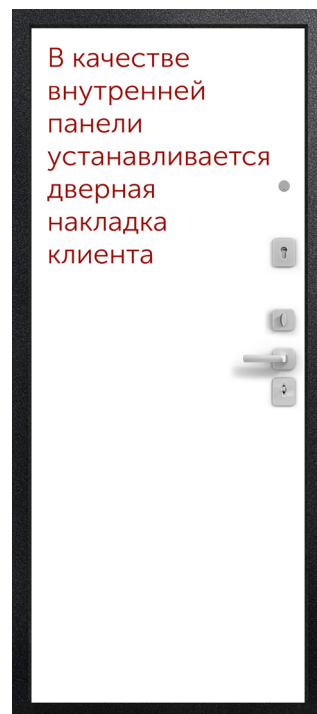
* глубина короба указана: общая / без наличника (перекрытие стены)

** цилиндрический механизм на усмотрение производителя

ЧЁРНЫЙ МУАР



ЧЁРНЫЙ МУАР



C-121

ХАРАКТЕРИСТИКИ:

РАЗМЕРЫ ПО КОРОБУ (мм):

860*2050, 960*2050

ВНЕШНЕЕ ИСПОЛНЕНИЕ:

Металл (Чёрный муар) + МДФ 10 мм (Серый камень)

ВНУТРЕННЕЕ ИСПОЛНЕНИЕ:

Щит ХДФ + место под Щит Заказчика

ЦВЕТ ВНУТРЕННЕЙ ПАНЕЛИ:

Щит Заказчика (самостоятельная установка)

ТОЛЩИНА МЕТАЛЛА:

1,4 мм (максимальная)

ТОЛЩИНА ПОЛОТНА:

113 мм

ГЛУБИНА КОРОБА*:

141 мм / 115 мм

КОНТУР УПЛОТНЕНИЯ:

3 контура (магнитный + трёхкамерный уплотнители)

УТЕПЛИТЕЛЬ:

Пенополистирол

ЗАМОК:

2 цилиндрических замка: Гардиан 32.01, 32.11

Броненакладки на цилиндр

Цилиндр** – ключ/ключ

Цилиндр** – ключ/вертушка

Ночная задвижка, ручка раздельная, 3 петли, глазок



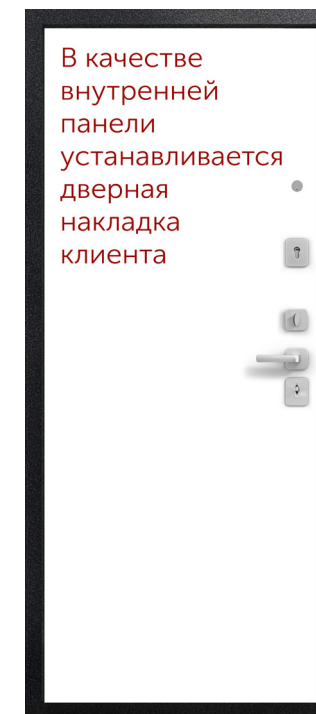
* глубина короба указана: общая / без наличника (перекрытие стены)

** цилиндрический механизм на усмотрение производителя

ЧЁРНЫЙ МУАР + СЕРЫЙ КАМЕНЬ



ЧЁРНЫЙ МУАР



C-130

ХАРАКТЕРИСТИКИ:

РАЗМЕРЫ ПО КОРОБУ (мм):

1250*2050, 1350*2050

ВНЕШНЕЕ ИСПОЛНЕНИЕ:

Металл (Медь антик)

ВНУТРЕННЕЕ ИСПОЛНЕНИЕ:

Металл

ЦВЕТ ВНУТРЕННЕЙ ПАНЕЛИ:

Медь антик

ТОЛЩИНА МЕТАЛЛА:

1,4 мм (максимальная)

ТОЛЩИНА ПОЛОТНА:

90 мм

ГЛУБИНА КОРОБА*:

129 мм / 111 мм

КОНТУР УПЛОТНЕНИЯ:

2 контура (трёхкамерные уплотнители)

УТЕПЛИТЕЛЬ:

Минеральная плита

ЗАМОК:

1 замок: сувальдный Гардиан 30.01

Декоративная накладка с автоматической шторкой

Ручка отдельная, 6 петель

МЕДЬ АНТИК



SEZAM

**SEZAM – доступность и функциональность
входных дверей без лишних переплат.**



* глубина короба указана: общая / без наличника (перекрытие стены)

** цилиндрический механизм на усмотрение производителя

V-01

ХАРАКТЕРИСТИКИ:

РАЗМЕРЫ ПО КОРОБУ (мм):

860*2050, 960*2050, 860*1900, 960*1900

ВНЕШНЕЕ ИСПОЛНЕНИЕ:

Металл (Медь антик)

ВНУТРЕННЕЕ ИСПОЛНЕНИЕ:

Металл

ЦВЕТ ВНУТРЕННЕЙ ПАНЕЛИ:

Медь антик

ТОЛЩИНА МЕТАЛЛА:

1 мм (максимальная)

ТОЛЩИНА ПОЛОТНА:

87 мм

ГЛУБИНА КОРОБА*:

100 мм / 82 мм

КОНТУР УПЛОТНЕНИЯ:

2 контура (трёхкамерные уплотнители)

УТЕПЛИТЕЛЬ:

Пенополистирол

ЗАМОК:

2 замка: сувальдный Sezam 103, цилиндрический Sezam 102

Декоративные накладки, цилиндр** – ключ/вертушка

Ручка раздельная, 3 петли



* глубина короба указана: общая / без наличника (перекрытие стены)

** цилиндрический механизм на усмотрение производителя

МЕДЬ АНТИК



МЕДЬ АНТИК



T-100

ХАРАКТЕРИСТИКИ:

РАЗМЕРЫ ПО КОРОБУ (мм):

860*2050, 960*2050, 860*1900, 960*1900

ВНЕШНЕЕ ИСПОЛНЕНИЕ:

Металл (Медь антик)

ВНУТРЕННЕЕ ИСПОЛНЕНИЕ:

Щит МДФ 8 мм

ЦВЕТ ВНУТРЕННЕЙ ПАНЕЛИ:

Миндаль рифлёный, Лиственница светлая

ТОЛЩИНА МЕТАЛЛА:

1,0 мм (максимальная)

ТОЛЩИНА ПОЛОТНА:

106 мм

ГЛУБИНА КОРОБА*:

137 мм / 117 мм

КОНТУР УПЛОТНЕНИЯ:

2 контура (трёхкамерные уплотнители)

УТЕПЛИТЕЛЬ:

Пенополистирол

ЗАМОК:

2 сувальдных замка: Sezam 101, 103

Декоративные накладки с автоматическими шторками

Ночная задвижка, ручка раздельная, 3 петли

Четырёхкамерный терморазрыв на полотне и коробе



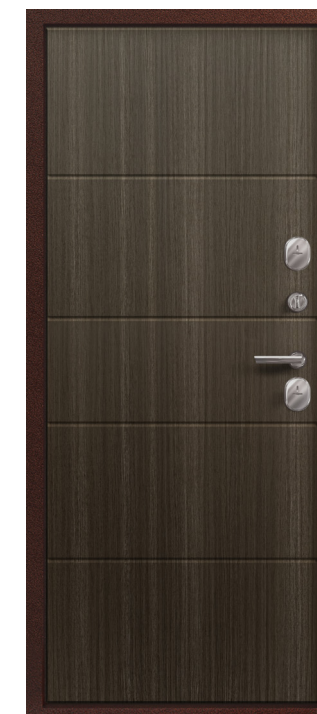
* глубина короба указана: общая / без наличника (перекрытие стены)

** цилиндрический механизм на усмотрение производителя

МЕДЬ АНТИК



МИНДАЛЬ РИФЛЁНЫЙ



ЛИСТВЕННИЦА СВЕТЛАЯ



A-01

ХАРАКТЕРИСТИКИ:

РАЗМЕРЫ ПО КОРОБУ (мм):
860*2050, 960*2050

ВНЕШНЕЕ ИСПОЛНЕНИЕ:
Металл (Серый муар)

ВНУТРЕННЕЕ ИСПОЛНЕНИЕ:

Щит МДФ 8 мм

ЦВЕТ ВНУТРЕННЕЙ ПАНЕЛИ:

Капучино ЗД, Лиственница тёмная

ТОЛЩИНА МЕТАЛЛА:

1 мм (максимальная)

ТОЛЩИНА ПОЛОТНА:

75 мм

ГЛУБИНА КОРОБА*:

105 мм /85 мм

КОНТУР УПЛОТНЕНИЯ:

2 контура (трёхкамерный уплотнитель)

УТЕПЛИТЕЛЬ:

Пенополистирол

ЗАМОК:

2 замка: цилиндрический Sezam 102

сувальдный Sezam 103

Декоративная накладка, броненакладка на цилиндр,

ночная задвижка

Цилиндр** – ключ/вертушка

Ручка раздельная, 2 петли, глазок

СЕРЫЙ МУАР



КАПУЧИНО ЗД



ЛИСТВЕННИЦА ТЁМНАЯ



* глубина короба указана: общая / без наличника (перекрытие стены)

** цилиндрический механизм на усмотрение производителя

A-02

ХАРАКТЕРИСТИКИ:

РАЗМЕРЫ ПО КОРОБУ (мм):
860*2050, 960*2050

ВНЕШНЕЕ ИСПОЛНЕНИЕ:
Металл (Серый муар)

ВНУТРЕННЕЕ ИСПОЛНЕНИЕ:

Щит МДФ 8 мм

ЦВЕТ ВНУТРЕННЕЙ ПАНЕЛИ:

Капучино ЗД, Лиственница тёмная

ТОЛЩИНА МЕТАЛЛА:

1 мм (максимальная)

ТОЛЩИНА ПОЛОТНА:

75 мм

ГЛУБИНА КОРОБА*:

105 мм /85 мм

КОНТУР УПЛОТНЕНИЯ:

2 контура (трёхкамерный уплотнитель)

УТЕПЛИТЕЛЬ:

Пенополистирол

ЗАМОК:

2 замка: цилиндрический Sezam 102

сувальдный Sezam 103

Декоративная накладка, броненакладка на цилиндр,

ночная задвижка

Цилиндр** – ключ/вертушка

Ручка раздельная, 2 петли, глазок

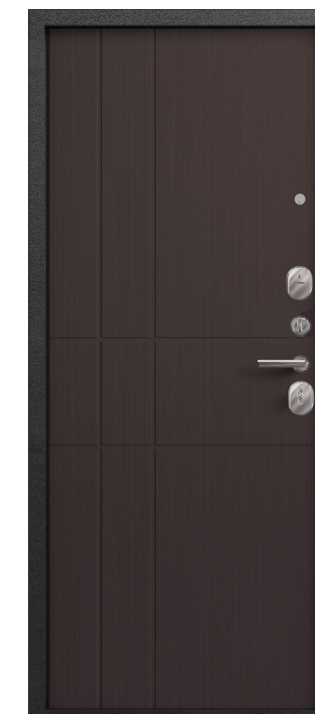
СЕРЫЙ МУАР



КАПУЧИНО ЗД



ЛИСТВЕННИЦА ТЁМНАЯ



* глубина короба указана: общая / без наличника (перекрытие стены)

** цилиндрический механизм на усмотрение производителя

К-20

ХАРАКТЕРИСТИКИ:

РАЗМЕРЫ ПО КОРОБУ (мм):

860*2050, 960*2050

ВНЕШНЕЕ ИСПОЛНЕНИЕ:

Металл (Медь антик)

ВНУТРЕННЕЕ ИСПОЛНЕНИЕ:

Щит МДФ 8 мм

ЦВЕТ ВНУТРЕННЕЙ ПАНЕЛИ:

Седой дуб, Венге

ТОЛЩИНА ПОЛОТНА:

90 мм

КОНТУР УПЛОТНЕНИЯ:

3 контура уплотнения

УТЕПЛИТЕЛЬ:

Пенополистирол

ЗАМОК:

2 замка: сувальдный, цилиндровый

Декоративная накладка, броненакладка на цилиндр

Цилиндр** – ключ/вертушка

Ночная задвижка, ручка раздельная, 2 петли, глазок

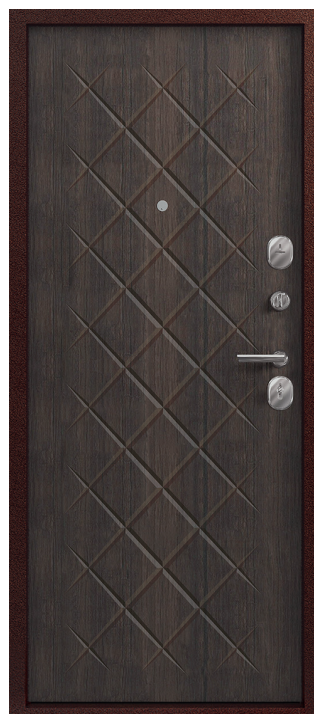
МЕДЬ АНТИК



СЕДОЙ ДУБ



ВЕНГЕ



* глубина короба указана: общая / без наличника (перекрытие стены)

** цилиндрический механизм на усмотрение производителя

К-21

ХАРАКТЕРИСТИКИ:

РАЗМЕРЫ ПО КОРОБУ (мм):

860*2050, 960*2050

ВНЕШНЕЕ ИСПОЛНЕНИЕ:

Металл (Чёрный муар)

ВНУТРЕННЕЕ ИСПОЛНЕНИЕ:

Щит МДФ 8 мм

ЦВЕТ ВНУТРЕННЕЙ ПАНЕЛИ:

Седой дуб, Венге

ТОЛЩИНА ПОЛОТНА:

90 мм

КОНТУР УПЛОТНЕНИЯ:

3 контура уплотнения

УТЕПЛИТЕЛЬ:

Пенополистирол

ЗАМОК:

2 замка: сувальдный, цилиндровый

Декоративная накладка, броненакладка на цилиндр

Цилиндр** – ключ/вертушка

Ночная задвижка, ручка раздельная, 2 петли, глазок

ЧЁРНЫЙ МУАР



СЕДОЙ ДУБ



ВЕНГЕ



* глубина короба указана: общая / без наличника (перекрытие стены)

** цилиндрический механизм на усмотрение производителя

К-22

ХАРАКТЕРИСТИКИ:

РАЗМЕРЫ ПО КОРОБУ (мм):

860*2050, 960*2050

ВНЕШНЕЕ ИСПОЛНЕНИЕ:

Металл (Чёрный муар)

ВНУТРЕННЕЕ ИСПОЛНЕНИЕ:

Щит МДФ 8 мм

ЦВЕТ ВНУТРЕННЕЙ ПАНЕЛИ:

Лиственница светлая, Лиственница тёмная

ТОЛЩИНА ПОЛОТНА:

90 мм

КОНТУР УПЛОТНЕНИЯ:

3 контура уплотнения

УТЕПЛИТЕЛЬ:

Пенополистирол

ЗАМОК:

2 замка: сувальдный, цилиндровый

Декоративная накладка, броненакладка на цилиндр

Цилиндр** – ключ/вертушка

Ночная задвижка, ручка отдельная, 2 петли, глазок



ЧЁРНЫЙ МУАР



ЛИСТВЕННИЦА СВЕТЛАЯ



ЛИСТВЕННИЦА ТЁМНАЯ



* глубина короба указана: общая / без наличника (перекрытие стены)

** цилиндрический механизм на усмотрение производителя

К-23

ХАРАКТЕРИСТИКИ:

РАЗМЕРЫ ПО КОРОБУ (мм):

860*2050, 960*2050

ВНЕШНЕЕ ИСПОЛНЕНИЕ:

Металл (Чёрный муар)

ВНУТРЕННЕЕ ИСПОЛНЕНИЕ:

Щит МДФ 8 мм

ЦВЕТ ВНУТРЕННЕЙ ПАНЕЛИ:

Лиственница светлая, Лиственница тёмная

ТОЛЩИНА ПОЛОТНА:

90 мм

КОНТУР УПЛОТНЕНИЯ:

3 контура уплотнения

УТЕПЛИТЕЛЬ:

Пенополистирол

ЗАМОК:

2 замка: сувальдный, цилиндровый

Декоративная накладка, броненакладка на цилиндр

Цилиндр** – ключ/вертушка

Ночная задвижка, ручка отдельная, 2 петли, глазок



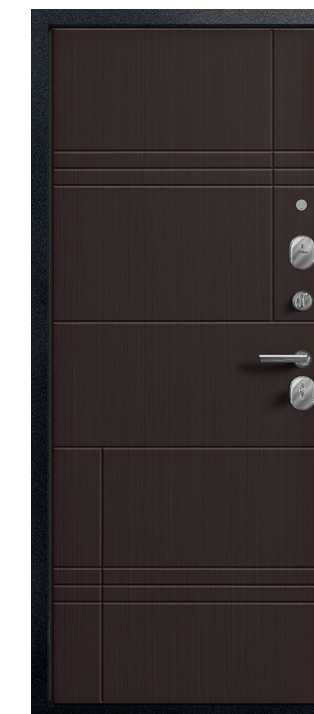
ЧЁРНЫЙ МУАР



ЛИСТВЕННИЦА СВЕТЛАЯ



ЛИСТВЕННИЦА ТЁМНАЯ



* глубина короба указана: общая / без наличника (перекрытие стены)

** цилиндрический механизм на усмотрение производителя

К-30

ХАРАКТЕРИСТИКИ:

РАЗМЕРЫ ПО КОРОБУ (мм):

860*2050, 960*2050

ВНЕШНЕЕ ИСПОЛНЕНИЕ:

Металл (Чёрный муар) + МДФ 8 мм (Тёмная лиственница)

ВНУТРЕННЕЕ ИСПОЛНЕНИЕ:

Щит МДФ 8 мм

ЦВЕТ ВНУТРЕННЕЙ ПАНЕЛИ:

Лиственница светлая, Лиственница тёмная

ТОЛЩИНА ПОЛОТНА:

100 мм

КОНТУР УПЛОТНЕНИЯ:

3 контура уплотнения

УТЕПЛИТЕЛЬ:

Пенополистирол

ЗАМОК:

2 замка: сувальдный, цилиндровый

Декоративная накладка, броненакладка на цилиндр

Цилиндр** – ключ/вертушка

Ночная задвижка, ручка раздельная, 3 петли, глазок

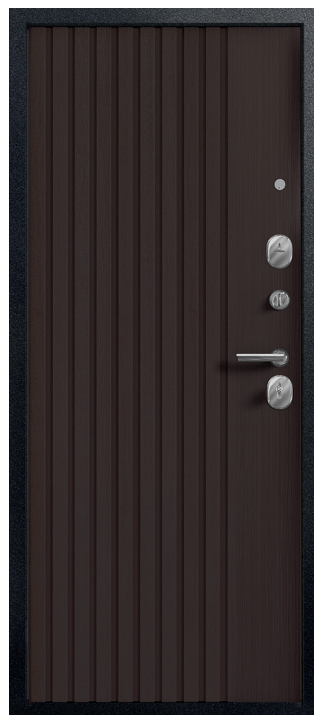
ЧЁРНЫЙ МУАР + ТЁМНАЯ ЛИСТВЕННИЦА



ЛИСТВЕННИЦА СВЕТЛАЯ



ЛИСТВЕННИЦА ТЁМНАЯ



* глубина короба указана: общая / без наличника (перекрытие стены)

** цилиндрический механизм на усмотрение производителя

К-40

ХАРАКТЕРИСТИКИ:

РАЗМЕРЫ ПО КОРОБУ (мм):

860*2050, 960*2050

ВНЕШНЕЕ ИСПОЛНЕНИЕ:

Металл (Чёрный муар) + МДФ 8 мм (Графит)

ВНУТРЕННЕЕ ИСПОЛНЕНИЕ:

Щит МДФ 8 мм

ЦВЕТ ВНУТРЕННЕЙ ПАНЕЛИ:

Графит, Белый

ТОЛЩИНА ПОЛОТНА:

100 мм

КОНТУР УПЛОТНЕНИЯ:

3 контура уплотнения

УТЕПЛИТЕЛЬ:

Пенополистирол

ЗАМОК:

2 замка: сувальдный, цилиндровый

Декоративная накладка, броненакладка на цилиндр

Цилиндр** – ключ/вертушка

Ночная задвижка, ручка раздельная, 3 петли, глазок

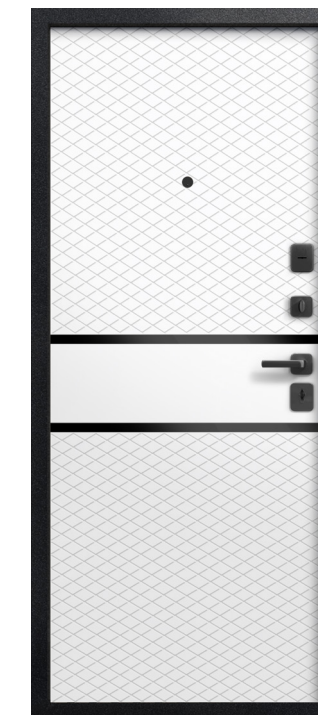
ЧЁРНЫЙ МУАР + ГРАФИТ



ГРАФИТ



БЕЛЫЙ



* глубина короба указана: общая / без наличника (перекрытие стены)

** цилиндрический механизм на усмотрение производителя

К-41

ХАРАКТЕРИСТИКИ:

РАЗМЕРЫ ПО КОРОБУ (мм):

860*2050, 960*2050

ВНЕШНЕЕ ИСПОЛНЕНИЕ:

Металл (Чёрный муар) + МДФ 8 мм (Графит)

ВНУТРЕННЕЕ ИСПОЛНЕНИЕ:

Щит МДФ 8 мм

ЦВЕТ ВНУТРЕННЕЙ ПАНЕЛИ:

Графит, Белый

ТОЛЩИНА ПОЛОТНА:

100 мм

КОНТУР УПЛОТНЕНИЯ:

3 контура уплотнения

УТЕПЛИТЕЛЬ:

Пенополистирол

ЗАМОК:

2 замка: сувальдный, цилиндрический

Декоративная накладка, броненакладка на цилиндр

Цилиндр** – ключ/вертушка

Ночная задвижка, ручка отдельная, 3 петли, глазок



* глубина короба указана: общая / без наличника (перекрытие стены)

** цилиндрический механизм на усмотрение производителя

ЧЁРНЫЙ МУАР + ГРАФИТ



ГРАФИТ



БЕЛЫЙ



О-10

ХАРАКТЕРИСТИКИ:

РАЗМЕРЫ ПО КОРОБУ (мм):

860*2050, 960*2050

ВНЕШНЕЕ ИСПОЛНЕНИЕ:

Металл (Чёрный сатин)

ВНУТРЕННЕЕ ИСПОЛНЕНИЕ:

Щит ХДФ 3 мм

ЦВЕТ ВНУТРЕННЕЙ ПАНЕЛИ:

Дуб светлый, Венге тёмный

ТОЛЩИНА МЕТАЛЛА:

0,8 мм (максимальная)

ТОЛЩИНА ПОЛОТНА:

62 мм

ГЛУБИНА КОРОБА*:

63 мм / 44 мм

КОНТУР УПЛОТНЕНИЯ:

1 контур (трёхкамерный уплотнитель)

УТЕПЛИТЕЛЬ:

Пенополистирол

ЗАМОК:

1 замок: сувальдный Sezam 101

Декоративная накладка, ручка отдельная, 2 петли



* глубина короба указана: общая / без наличника (перекрытие стены)

** цилиндрический механизм на усмотрение производителя

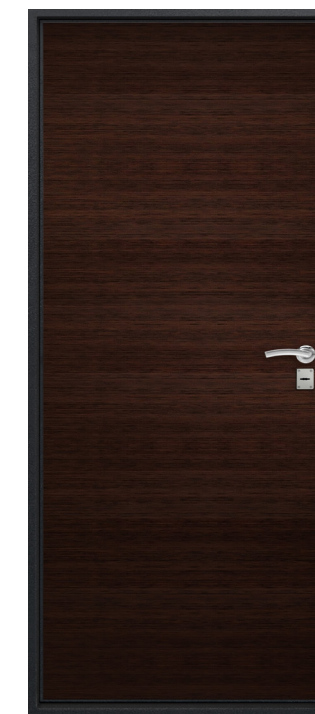
ЧЁРНЫЙ САТИН



ДУБ СВЕТЛЫЙ



ВЕНГЕ ТЁМНЫЙ



O-11

ХАРАКТЕРИСТИКИ:

РАЗМЕРЫ ПО КОРОБУ (мм):

860*2050, 960*2050

ВНЕШНЕЕ ИСПОЛНЕНИЕ:

Металл (Чёрный сатин)

ВНУТРЕННЕЕ ИСПОЛНЕНИЕ:

Щит ХДФ 3 мм

ЦВЕТ ВНУТРЕННЕЙ ПАНЕЛИ:

Дуб светлый, Венге тёмный

ТОЛЩИНА МЕТАЛЛА:

0,8 мм (максимальная)

ТОЛЩИНА ПОЛОТНА:

62 мм

ГЛУБИНА КОРОБА*:

63 мм / 44 мм

КОНТУР УПЛОТНЕНИЯ:

1 контур уплотнения (трёхкамерный уплотнитель)

УТЕПЛИТЕЛЬ:

Пенополистирол

ЗАМОК:

2 замка: сувальдный Sezam 103, цилиндрический Sezam 102

Декоративные накладки, цилиндр** – ключ/вертушка

Ночная задвижка, ручка отдельная, 2 петли, глазок



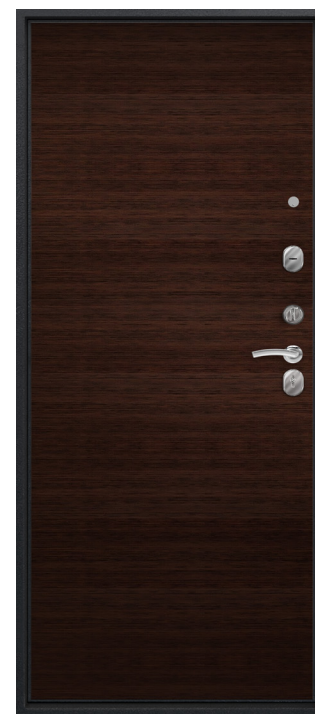
ЧЁРНЫЙ САТИН



ДУБ СВЕТЛЫЙ



ВЕНГЕ ТЁМНЫЙ



* глубина короба указана: общая / без наличника (перекрытие стены)

** цилиндрический механизм на усмотрение производителя

O-20

ХАРАКТЕРИСТИКИ:

РАЗМЕРЫ ПО КОРОБУ (мм):

860*2050, 960*2050

ВНЕШНЕЕ ИСПОЛНЕНИЕ:

Металл (Медь антик)

ВНУТРЕННЕЕ ИСПОЛНЕНИЕ:

Металл

ЦВЕТ ВНУТРЕННЕЙ ПАНЕЛИ:

Медь антик

ТОЛЩИНА МЕТАЛЛА:

0,8 мм (максимальная)

ТОЛЩИНА ПОЛОТНА:

63 мм

ГЛУБИНА КОРОБА*:

63 мм / 44 мм

КОНТУР УПЛОТНЕНИЯ:

1 контур (трёхкамерный уплотнитель)

УТЕПЛИТЕЛЬ:

Пенополистирол

ЗАМОК:

1 замок: сувальдный Sezam 101

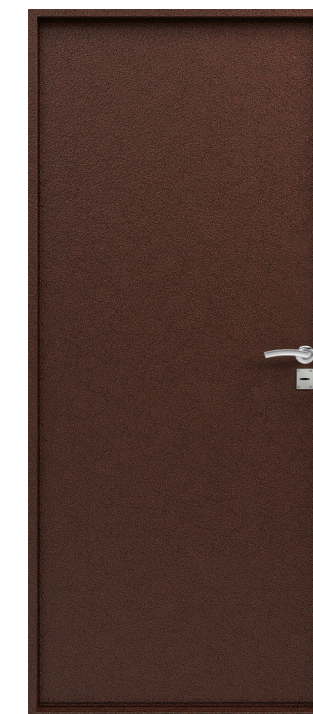
Декоративная накладка, ручка отдельная, 2 петли



МЕДЬ АНТИК



МЕДЬ АНТИК



* глубина короба указана: общая / без наличника (перекрытие стены)

** цилиндрический механизм на усмотрение производителя



centurion-door.ru

г. Новосибирск
Толмачевская, 35 к2
+7 (383) 235-99-95
8 800 100-19-55
office@centurion-door.ru